



Hassas Redüktörler Katalog

Precision gearbox catalog



**Gücümüz ve hassasiyetimiz teminatımız.
Ortaklık anlayışımız coşkuumuzdur.**

“Fazla sayıda farklı tip redüktör üretmemiz, az sayıda parça kullanarak neredeyse sonsuz farklı tipte redüktör varyasyonları üretilebilir, felsefesinden esinleniyor olmamızdan ileri gelmektedir.

Bunun sonucunda, uygulamayı kolaylıkla anlıyor, modüler redüktör sistemimizin bilgi birikiminden faydalanıyor ve kısa bir sürede özel çözümler geliştirebiliyoruz.

Redüktörlerimiz, ihtiyacınız olan gücü sunar.
Güvenilir, Uzun ömürlü ve bu tarafımızca verilmiş bir sözdür.”

**Impress with power and precision.
Inspire with partnership.**

“We are fascinated by the way in which a modest number of parts can be used to build a seemingly infinite number of gearbox variants, all the while making it appear like it's quite simple.

We achieve this because we understand the application, exploit the intelligence of our modular gearbox system and develop custom solutions within just a short time.

Our gearboxes deliver the power you need:
Reliably. Lifelong. And that's a promise.”



Thomas Herr
Yönetici Ortak
Managing Partner

Bernd Neugart
Yönetici Ortak
Managing Partner

Güç, hassasiyet, ortaklık. Bu değerler kuruluşumuzun felsefesini, 85 yıldan beri yaptığımız işi betimleyen değerlerdir.

Güncel ürün programımız yenilikçi ve gelişmiş teknolojilerin ürettiği tahrik sistemleri ve redüktör çözümlerini içermektedir. Ekonomi ve hassasiyet konularında sizlere 18 farklı planet redüktör ürün serisi sunuyoruz.

Yetkin bir teknoloji ortağınız olarak, tam da sizin ihtiyaçlarınıza cevap veren özel redüktörler de geliştiriyo ve üretiyoruz.

Kataloğumuza, ürünlerimize ve diğer hizmetlerimize ilişkin sorularınız olması halinde her zaman yanınızdayız.


Power, precision and partnership – these values characterize our business philosophy and our work, and have for over 85 years.

Our offered product range includes numerous innovative, technologically mature, and highly reliable gearbox solutions. The 18 standard planetary gearbox series we offer cover a wide range of applications – from the highest precision to the highest performance.

As a technology partner, we also provide customized solutions; specialized, custom designed gearboxes.


Please contact us with any questions about our products or services – we appreciate every opportunity to assist and meet your automation, precise motion and power transmission requirements.






Sayfa
Page 1

- Editoryal
- Editorial




Sayfa
Page 3

- İçindekiler
- Table of contents




Sayfa
Page 6

- Müşteriye özel tasarlanmış redüktör
- Custom made gearboxes




Sayfa
Page 7

- Kalite
- Quality




Sayfa
Page 8

- Araçlar ve Eğitimler
- Tools and trainings



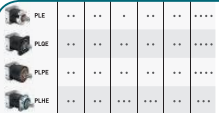
Sayfa
Page 10

- Karar vericiler için
- For decision-makers




Sayfa
Page 12

- Endüstriyel Çözümler
- Industry solutions




Sayfa
Page 14

- Performans sınıfları
- Performance classes




Sayfa
Page 16

- Ekonomi serisi redüktörler
- The Economy gearboxes



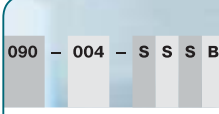
Sayfa
Page 70

- Yüksek hassaslıkta redüktörler
- The Precision gearboxes



Sayfa
Page 118

- Hijyenik dizayn planet redüktör
- The Hygienic Design gearbox



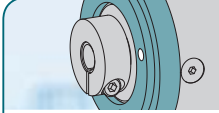
Sayfa
Page 124

- Ürün tanımlaması
- Product code




Sayfa
Page 128

- Çıkış tarafı flanş dizaynı
- Output flange design




Sayfa
Page 132

- Bağlantı dizaynı (giriş tarafı)
- Input design




Sayfa
Page 134

- Aksesuar
- Accessories



Sayfa
Page 136

- Teknik arka plan
- Technical background



Sayfa
Page 138

- İletişim
- Contact

PLE

Sayfa
Page 16



Ekonomi serisi redüktörler

⊕ Bu planet redüktörü en yüksek devir sayılarında dahi maksimum etkinlikte çalışır.

The Economy gearboxes

⊕ Unparalleled: This planetary gearbox maintains its maximum efficiency even at the highest speeds

PLQE

Sayfa
Page 22



⊕ Düşük ısı oluşumuyla yüksek kuvvetler alabilen, montajı kolay planet redüktör.

⊕ The easy to install planetary gearbox absorbs high forces with low heat generation

PLPE

Sayfa
Page 28



⊕ Güç-ısı performansı yüksek ekonomik planet redüktörü.

⊕ The cost effective planetary gearbox with the best torque-low heat performance

PLHE

Sayfa
Page 34



⊕ Biz buna teknolojik gelişim diyoruz: Bu planet redüktörü, hassas değerlerin ekonomik uygulanabilirlikle birleşmesidir.

⊕ This is progress: In this planetary gearbox, precision and cost effectiveness meet

PLFE

Sayfa
Page 40



⊕ Yüksek burulma dayanımı ve çıkış mili flanş bağlantılı olan en küçük planet redüktör.

⊕ The shortest planetary gearbox with the highest torsional stiffness and flange output shaft

WPLE

Sayfa
Page 46



⊕ Çok yönlü konik planet redüktörü. Hafifliği ve ekonomik fiyatıyla ikna ediyor.

⊕ The versatile right angle planetary gearbox with lower weight and appealing cost effectiveness

WPLQE

Sayfa
Page 52



⊕ Geniş kapsamlı çıkış flanşlı dik açılı 90° planet redüktör. Çok yönlü montaj. Yüksek kuvvetler için.

⊕ The right angle planetary gearbox with universal output flange – flexible installation options and for high forces

WPLPE

Sayfa
Page 58



⊕ Yüksek kuvvetler için ekonomik konik planet redüktör çok yönlü monte edilebilir ve ekstra yağlama gerektirmez.

⊕ The economical right angle planetary gearbox for particularly high forces – flexible installation options and lifetime lubrication

WPLFE

Sayfa
Page 64



⊕ En kısa konik planet redüktör. Çıkış mili flanş bağlantılı. Yüksek burulma dayanımı.

⊕ The shortest right angle planetary gearbox with flange output shaft and maximum torsional stiffness

PSBN

Sayfa
Page 70



Yüksek hassaslıkta redüktörler

- ⊕ Sessiz çalışma için helisel dişli yüksek performanslı ve hassas redüktör

The Precision gearboxes

- ⊕ The high-performance precision planetary gearbox with helical teeth for a particularly quiet drive

PSN

Sayfa
Page 76



- ⊕ Yüksek rulman yükleri için iyileştirilmiş sessiz senkronizasyonu olan helisel dişli yüksek hassas redüktör.

- ⊕ The helical-toothed precision planetary gearbox for low-noise operation and high bearing loads

PLN

Sayfa
Page 82



- ⊕ Sızdırmazlığı mükemmel olan bu düz dişli planet redüktörü, en yüksek performansları sunarken gerekli rijitlikten de ödün vermez.

- ⊕ The perfectly sealed straight-toothed planetary gearbox delivers the maximum performance without ever losing the required stiffness

PSFN

Sayfa
Page 88



- ⊕ Flanşlı çıkış mili olan ve sessiz çalışan yüksek hassaslıktaki redüktör.

- ⊕ The precision planetary gearbox for maximum loads with particularly quiet drive and flange output shaft

PLFN

Sayfa
Page 94



- ⊕ En yüksek performanslar için maksimum dayanıklılıkta ve yüksek hassaslıkta redüktör. Hızlı ve kolay montaj.

- ⊕ The precision planetary gearbox for maximum loads and the highest performance – fast and easy to install

WPLN

Sayfa
Page 100



- ⊕ Çok yönlü konik redüktör. Spiroid konik dişli sayesinde sessiz çalışma.

- ⊕ The versatile right angle gearbox with spiral teeth for a quiet drive

WPSFN

Sayfa
Page 106



**YENİ
NEW**

- ⊕ Flanş bağlantılı çıkış mili ve içi boş şaftı olan spiroid konik dişli en küçük dik açılı (90°) redüktör.

- ⊕ The shortest spiral-toothed right angle gearbox with flange output shaft and hollow shaft

WGN

Sayfa
Page 112



- ⊕ İçi boş şaftı olan spiroid konik dişli redüktör. Gürültüsüz ve sıkı alıştırma ile monte edilebilir.

- ⊕ The spiral-toothed right angle gearbox with hollow shaft – low noise levels and force-fit installation

HLAE

Sayfa
Page 118



Hijyenik dizayn planet redüktör

- ⊕ Eşsiz bir planet redüktörü. Sertifikalandırılmış Hijyenik Dizaynı ile güvenli temizleme süreçleri için ideal.

The Hygienic Design gearbox

- ⊕ The unique planetary gearbox with certified hygienic design – ideal for reliable cleaning processes



Yenilikçi ve bireysel: Müşteri spesifikasyonlarına göre üretilen redüktörlerimiz.

Kompakt tasarım ve yüksek performans, özel siparişe göre yapım. Gıda maddelerine uygunluk veya özel dizayn: Her türlü talebinizi yerine getiririz. Makine mühendisliğinin her alanında. Mühendislik birimimizin yüksek nitelikli uzmanları redüktör çözümleri ve sistemleri sunmaktan memnuniyet duyarlar.

Performans, masraf ve kalitede dürüstlikle. Bizim yenilikçiliğimizden sizin elde edeceğiniz avantaj: Teknolojideki yeni gelişmeleri şimdiye kadarki tecrübelerimizin ışığında ele alarak bunları müşterilerimiz için oluşturduğumuz çözümlere entegre ediyoruz.

En yeni geliştirme ve tasarım araçlarını kullanarak; matbaa makineleri, enjeksiyon kalıplama makineleri veya robotlu boyama sistemleri gibi fabrika kurulum mühendisliğinin çeşitli alanlarında, tıbbi teknoloji ve kalıpcılık alanlarında uygulamalar gerçekleştirirler. Yeni perspektifler için.

Innovative and individual: Our custom made gearboxes.

Compact form and high performance, special construction requirements, food grade certification or individual design: We fulfill even your most complex requirements – in all sectors of machine building.

The qualified specialists of our engineering department design gearbox solutions and systems. According to your performance, price and quality needs. Your benefit from innovation: We utilize our experience and at the same time take advantage of new developments, integrating them into our customer solutions.

Using modern design and development tools, applications from all areas of system design (for instance, printing presses, handling systems, die-cast machines and robot painting systems), medical engineering and model building are realized. For new perspectives.





Yüksek seviyeli performans: Kalitemiz.

Sizin memnuniyetiniz bizim için bir ölçüttür. Ürünlerimizin ve hizmetlerimizin kalitesi bizim için her zaman en önemli önceliğimizdir. Hem kalite hem de çevrecilik anlayışımız, uluslararası piyasalarda ekonomik başarılarımızı garantileyen ve genişleten kriterler olmuştur.

Ürünlerimizin kalitesi, sunduğumuz destek ve servis dünyanın her yerinde takdir görüyor. 70'den fazla temsilcilik ve şubemizle dünyadaki önemli endüstri ülkelerinin hepsinde yer almaktayız. Üretimimizin tamamını istisnasız Almanya'da gerçekleştirmekteyiz.

ABD ve Çin'deki montaj fabrikalarımız, buldukları piyasa için üretim yapmakta, böylece adaptasyon konusunda daha yüksek bir esnekliği, en iyi teslimat sürelerini garantilemektedirler.



Power at a high level: Our quality.

Your satisfaction is our measuring stick – that's why the quality of our products and services is always our top priority. With our quality and environmental policies we secure and expand our economic success throughout international markets.

Our high standard in product quality, support and service is appreciated internationally: With over 70 representatives and branches, we are represented in all important industrial nations.

We manufacture our products exclusively in Germany. In the USA and China, our assembly factories serve regional markets, guaranteeing a high level of flexibility for adaptations as well as the shortest delivery times.





Daha fazla avantaj: Neugart Calculation Program – NCP

Sizi birkaç tıklamayla motor-redüktör kombinasyonlarına götüren Neugart Calculation Program (NCP) ile hem satın alma hem de işletim masraflarından tasarruf edebilirsiniz.

Programın sezgisel konseptte göre düzenlenmiş kullanıcı arayüzü uygulamayı kolay kılar. Arayüzün “görüntü ve his” tasarımı uzun eğitimler gerektirmez. Programla çalışmaya hemen başlayabilirsiniz.

Piyasada yaygın kullanılan motorların hemen hemen hepsine NCP ile erişebilirsiniz; dişli, vidalımil, mil, kayış, konveyör bant, döner tabla, itme manivelası, sarıcı gibi birçok uygulamaları da aynı şekilde yine bu programla görebilirsiniz. Dinamik veriler ve yükler her bir bölümde grafiksel olarak gösterilmektedir. Bu şekilde kullanılan bileşenlerin uygun olup olmadığını gerçek zamanlı olarak görebilirsiniz.

Avantajlarınızın tamamı:

- Kullanıcı dostu. Giriş ve çıkış değerleri bir arada
- Hesaplama araçlarını ücretsiz indirmek mümkün
- Sistem yöneticisi yetkisine gerek kalmadan çevrim dışı kullanılabilir
- Karmaşık, önceden tanımlanmış uygulamalarda kolay giriş olanağı
- Kapsamlı motor veri bankası. 12.000’den fazla motor
- Girilen değerlerin doğruluk kontrolü
- Tüm hesaplama adımlarının dokümantasyonu
- Tüm bilgiler 7 dilde mevcuttur
- Boyut çizelgeleri ve CAD dosyalarına online erişim

Neugart düzenli aralıklarla ücretsiz NCP eğitimi sunmaktadır. Lütfen training@neugart.com adresine yazınız

Simply greater benefit: Neugart Calculation Program – NCP

The Neugart Calculation Program (NCP) lets you assemble the optimal motor and gearbox combination with just a few clicks – and thus save acquisition and operating costs.

The intuitive user interface guides the user through the application. The look and feel design can be learned in just a short time. You can start straight away.

NCP gives you access to virtually all of the conventional motors on the market and a large number of applications like pinions, spindles, belts, conveyors, rotary tables, slider cranks, and winders. Dynamics and load data are depicted as graphs in each stage. You can then see in real time whether the components you have selected are suitable or not.

Your benefits at a glance:

- User friendly – input and output values at a glance
- Free design tool available for download
- Offline mode – also without administrator rights
- Simple input options for complex, predefined applications
- Extensive database containing over 12,000 motors
- Plausibility check on the entered values
- Documentation of all calculation steps
- Information can be output in seven different languages
- Online access to dimension sheets and CAD files

Neugart offers free NCP training courses at regular intervals. Please contact us at training@neugart.com

Yeni online servis, yeni olanaklar: Tec Data Finder – TDF

Redüktörünüz için önemli olan tüm bilgileri Tec Data Finder (TDF) programımızı kullanarak yalnızca birkaç tıklamayla edinebilirsiniz. Bu bilgiler arasında, spesifik teknik ve geometrik boyut çizelgeleri, yaygın kullanılan formatlarda sunulan CAD modelleri bulunmaktadır.

Redüktör geometrisi motorunuzun spesifikasyonlarına doğrudan uyarlanabilir. Bunun için kapsamlı motor veri bankamız devreye girer veya bağlantı boyutlarının veri olarak girilmesi gerekir. Bundan başka, redüktör verilerinin doğrudan boyut çizelgelerinden ve CAD veri bankasından motorun spesifikasyonları belirtilmeden indirilmesi de mümkündür.

New online services, new options: Tec Data Finder – TDF

With just a few clicks, the Tec Data Finder (TDF) generates all of the information relevant to your gearbox. This includes the specific technical and geometrical data in the form of a dimension sheet as well as the CAD models in all of the usual formats.

At the same time, the gearbox geometry can be adapted and tuned directly to your specific motor. This is based on a comprehensive motor database or on manual entries of individual connection measurements. In addition, the gearbox data can also be downloaded directly from the dimension sheet and CAD database without the advance selection of a specific motor.



Avantajlarınızın tamamı:

- Kullanıcı dostu. Değerler açılır liste üzerinden girilir
- Ücretsiz online araçlar
- Kapsamlı motor veri bankası (12.000'den fazla motor)
- Motor-redüktör flanş geometrisinin doğruluk kontrolü
- Power User erişimi. Daha hızlı erişim için
- Komple ürün kodlaması. Hızlı teklif isteme için
- Tüm bilgiler 7 dilde mevcuttur

Your benefits at a glance:

- User friendly – entries via dropdown fields
- Free online tool
- Comprehensive motor database (over 12,000 motors)
- Plausibility check on motor and gearbox flange geometries
- Power user access – for even faster access
- Output of the complete product code – for fast quote requests
- Information can be output in seven different languages

NCP ve TDF programlarını web sitemizde bulabilirsiniz:
www.neugart.com

The NCP and TDF tools can be found on our website:
www.neugart.com



**Mükemmellik. En küçük ayrıntısına kadar.
Ürünlerimiz ve servisimiz.**

Ücretsiz hesaplama araçlarının bir toplamı olan NCP'den başlayarak Neugart Tec Data Finder'a kadar, sertifikalı entegre müşteri şikayetleri yönetimine kadar sizleri çok farklı hizmetlerimizle hiç yalnız bırakmıyoruz. Birçok önemli pazardaki temsilciliklerimiz kendi şirketlerimizdir. Kendimize ait iletişim ağıımızı ve kullandığımız business yazılımlarını birleştirerek kusursuz bir şirket içi iletişimi yakalıyor, iş proseslerimizi optimum bir düzeyde koordine edebiliyoruz.

Etkili ve yenilikçidir. Redüktör teknolojilerinde sizin için geleceğe yönelik çözümler yaratıyoruz. En yüksek kalitede, piyasaya uygun fiyatlarla.



**Perfection in every detail:
Our products and our service.**

We accompany you with a wide range of services – from NCP, our free calculation tool, to the Neugart dimension sheet and product finders to our integrated, certified claims management.

We are represented in all important markets with local companies. Our internal information network and the business software we use ensure smooth internal communication and optimally coordinated business processes.

Powerful, efficient and innovative: We create forward-looking solutions in gearbox technology – high quality at reasonable prices.

**Kesinlikle çok farklı:
Neugart – akıllı nedenlerden dolayı.**

Neugart müşterilerini on yıllardan beri, kullandığı yüksek ve yenilikçi teknolojilerle, ilerici ve yüksek hassasiyetli üretim mühendisliği anlayışıyla ikna etmektedir. Dünyanın çeşitli yerlerindeki tanınmış müşterilerimiz devasa tecrübe hazinemize güvenmektedir.

Son derece hassas çalışan planet redüktörlerimiz ve müşteriye özel redüktör üretmekteki tecrübelerimiz yerel ve uluslararası piyasalarda ısrarla aranmaktadır.

En yüksek performans: Made in Germany. Tüm ihtiyaçları göz önünde bulundurarak hazırlanmış portföyümüzde size uyan bir ürün mutlaka bulursunuz.

Artık sizin de tercihinizi Neugart'tan yana yapmanız için çok iyi sebeplerimiz var.

**Decidedly different:
Neugart – for good reason.**

Neugart distinguishes itself with advanced, innovative technology, with high-precision production technology and has been doing so for decades. Worldwide, renowned customers put their trust in our vast experience.

Our precise planetary gearboxes and our experience in the construction of custom made gearboxes are highly sought after in national and international markets.

Put your trust in the highest level of performance – Made in Germany: In our well-balanced portfolio you will find the right product for your needs.

We can provide you with good reasons to make a decision for Neugart now.

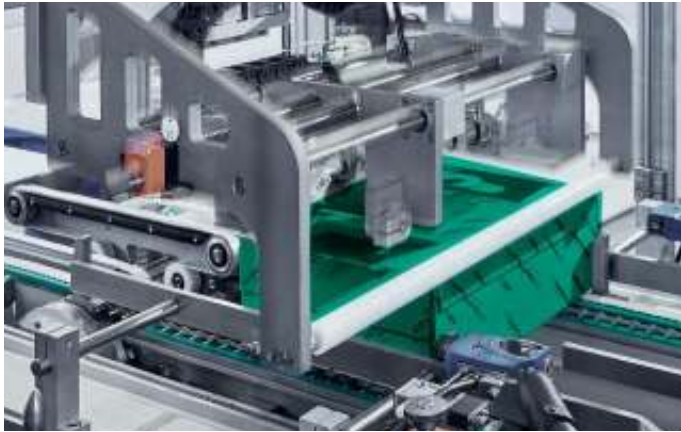


Planet redüktör denince akla gelen ilk uzman Neugart olur.

Neugart kendi geliştirdiği planet redüktörlerini kendisi üreten, güvenilir, yetkin ve yenilikçi bir üretici olarak endüstrinin çeşitli kollarına yarım yüzyıldan beri eşlik etmektedir. Ürünlerimiz, en karmaşık taleplere ve beklentilere cevap verecek kapasitededir. Uzun yıllardan beridir sürdürdüğümüz çalışmalarımız bugün bizi gerçek bir tahrik teknolojileri uzmanı yapmıştır. Müşteriler ne zaman yeni bir fikir hayata geçirmek istese, akla gelen ilk isim Neugart olmaktadır; bu branştaki uzmanlığımız böylece çok daha fazla pekişmiştir.

Ürün yelpazemizi uzun yıllardan beri stratejik olarak o denli genişletmiş ve üst seviyeye çıkarmış bulunuyoruz ki, günümüzde hemen hemen her uygulama için bir çözüm sunabilmekteyiz.

Çünkü uzmanlığımız sayısız branşlara yayılmaktadır, bilgi ve becerilerimizi her zaman nerede gerekiyorsa orada kullanırız. Uzmanlığımızı kullandığımız branşlara örnek vermek gerekirse, bunlar arasında makine imalatı ve endüstriyel mühendisliğin bir çok alanını, spesifik iki bölüm olan otomasyon/robotik teknolojilerini, gıda ve ambalaj sanayisini, takım tezgahları ve matbaa makinelerini, tıbbi teknolojileri ve ilaç sanayini sayabiliriz.



We are your specialist in planetary gearboxes.

As a reliable, trusted and innovative planetary gearbox manufacturer, Neugart has been supporting all industrial sectors for over half a century. Our products get the job done, regardless of how complex our customers' needs may be. Over the years, we have become the foremost leaders in drive technology specialization. Our vast industry knowledge allows us to support customers with their most challenging projects and to offer the latest gear technologies and solutions.

Our constantly expanding product inventory provides effective solutions for virtually every application of gearbox technology.

Our customers' challenges and concerns are always at the forefront of our thoughts. Listening to and reflecting upon problems helps us to expand our knowledge, in order to achieve the highest standard in design and innovation. Our mechanical and industrial expertise includes everything from automation and robotics to food and packaging to medical and pharmaceutical.

Neugart ürünleri dünyanın sayılı yüksek kaliteli redüktörlerindedir.

Ürünlerimize ait en yeni teknolojileri ve servis hizmetini optimize ederek tüm sektörlerde eşsiz olanaklar sunuyoruz. Bu rekabet avantajlarından yararlanın!

Neugart gearboxes are world-class products.

Unique possibilities are available for countless industries as we continuously optimize all technologies and services related to our products. We invite you to benefit from our competitive advantages.

Otomasyon ve Robotik teknolojileri

- Ekonomik redüktör çözümleri
- Ürün seçimini kolaylaştıran akıllı yazılım



Automation and robotics

- Cost-effective gearbox solutions
- Smart software for all product aspects

Ambalaj ve paketleme makineleri

- Dinamik ve dayanıklı redüktörler
- Ekonomik redüktör çözümleri



Packaging machines

- Dynamic and hardwearing gearboxes
- Cost-effective gearbox solutions

Takım tezgahları

- Geniş kapsamlı uygulama deneyimi
- Güvenilir ve uzun ömürlü redüktörler



Machine tools

- Extensive application experience
- Reliable and long-lasting gearboxes

Gıda ve içecek sanayi

- Sertifikalı hijyenik ürünler
- Dünya çapında kapsamlı uygulama bilgisi ve deneyimi



Food and beverage industry

- Certified products
- Worldwide, comprehensive application knowledge

Tıbbi teknolojiler ve ilaç sanayi

- Ürün seçimini kolaylaştıran akıllı yazılım
- Sertifikalı hijyenik ürünler

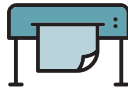


Medical engineering and pharmaceuticals

- Smart software for all product aspects
- Certified products

Matbaa makineleri

- Geniş kapsamlı uygulama deneyimi
- Nihai üründe en üst düzey kalite



Printing industry

- Extensive application experience
- Higher quality end product

Ziraat sanayi

- Güvenilir ve uzun ömürlü redüktörler
- En zor koşullarda çalışmaya uygun



Agricultural machinery

- Reliable and long-lasting gearboxes
- Suitable for use in harsh conditions

Neugart'ın gelişmiş ürün gamı hemen hemen bütün uygulamalar için uyarlanmış hareketler sunar. Yüksek hassaslıktaki redüktörlerimiz günümüzde 40'tan fazla endüstride kullanılmaktadır.

Neugart's fully developed product portfolio can handle virtually all applications with controlled motion. We are already precision gearbox partners in over 40 industries.

Verimli ve güçlü performans: Hassas planet redüktörlerimiz.

Takım makineleri, enjeksiyon kalıplama makinesi, ambalaj, matbaa, tekstil makinelerinde, her türlü işleme teknolojisinde veya robotlu boyama sistemlerinde; bu branşların hangisinde olursa olsun hassas planet redüktörlerimiz sayısız uygulama için en ideal çözümdür.

Sunduğumuz ürünler standartların çok, çok üzerindedir

Ürün yelpazemizin belirleyici nitelikleri.

Bu genel ürün listesinde ürünlerimizin en önemli özelliklerini karşılaştırabilirsiniz.

- Standard
- • • • Üstün kalite
- Standard
- • • • Excellent

Ekonomi serisi redüktörler	Nominal çıkış torku	Boşluk	Yatak yükü	Koruma sınıfı	Çalışma sessizliği	Redüktör giriş dönme hızı	Burulma dayanımı	Geniş kapsamlı iletme oranları
Economy gearboxes	Nominal output torque	Backlash	Bearing load	Protection class	Running noise	Input speeds	Torsional stiffness	Wide range of ratios
 PLE	• •	• •	•	• •	• •	• • • •	• •	• • • •
 PLQE	• •	• •	• •	• •	• •	• • • •	• •	• • • •
 PLPE	• •	• •	• •	• •	• •	• • • •	• •	• • •
 PLHE	• •	• •	• • •	• • •	• •	• • •	• •	• • •
 PLFE	• •	• •	• •	• •	• •	• • • •	• • • •	• • •
 WPLE	•	•	•	• •	•	• • •	•	• • • •
 WPLQE	•	•	• •	• •	•	• • •	•	• • • •
 WPLPE	•	•	• •	• •	•	• • •	•	• • •
 WPLFE	•	•	• •	• •	•	• • •	• • • •	• • •

Powerful and efficient: Our precision planetary gearboxes.

Whether in machine tools or die-casting machines, in packaging, printing and textile machines, in automation technology or in robotic painting systems: Our precision planetary gearboxes are ideally suited for numerous applications.

We offer much more than just standard.

Our program at a glance.

In this overview you will find a direct comparison of the key features of our products.

- **Standard** • • • • **Üstün kalite**
- **Standard** • • • • **Excellent**

Hassas redüktörler	Nominal çıkış torku	Boşluk	Yatak yükü	Koruma sınıfı	Çalışma sessizliği	Redüktör giriş dönme hızı	Burulma dayanımı	Geniş kapsamlı iletme oranları
Precision gearboxes	Nominal output torque	Backlash	Bearing load	Protection class	Running noise	Input speeds	Torsional stiffness	Wide range of ratios
 PSBN	• • • • •	• • • • •	• •	• • • •	• • • • •	• • • • •	• • • •	• • • •
 PSN	• • • • •	• • • • •	• • • •	• • • •	• • • • •	• • • •	• • • •	• • • •
 PLN	• • • • •	• • • • •	• • • •	• • • •	• •	• •	• • • •	• • • •
 PSFN	• • • • •	• • • • •	• • • • •	• • • •	• • • • •	• • • •	• • • • •	• •
 PLFN	• • • • •	• • • • •	• • • • •	• • • •	• •	• •	• • • • •	• •
 WPLN	• • • •	• • • •	• • • •	• • • •	• • • •	•	• •	• •
 WPSFN	• • • •	• • • • •	• • • •	• • • •	• • • •	•	• •	• •
 WGN	• • • •	• • • •	• • • •	• • • •	• • • •	•	• •	•
Hijyenik tasarım planet redüktör	Nominal çıkış torku	Boşluk	Yatak yükü	Koruma sınıfı	Çalışma sessizliği	Redüktör giriş dönme hızı	Burulma dayanımı	Geniş kapsamlı iletme oranları
Hygienic Design gearbox	Nominal output torque	Backlash	Bearing load	Protection class	Running noise	Input speeds	Torsional stiffness	Wide range of ratios
 HLAE	• •	• •	•	• • • • •	• •	• • • •	• •	• • • •



Anayapı Series

PLE	PLE Ekonomi serisi planet redüktör PLE Economy planetary gearbox
PLQE	PLQE Ekonomi serisi planet redüktör PLQE Economy planetary gearbox
PLPE	PLPE Ekonomi serisi planet redüktör PLPE Economy planetary gearbox
PLHE	PLHE Ekonomi serisi planet redüktör PLHE Economy planetary gearbox
PLFE	PLFE Ekonomi serisi planet redüktör PLFE Economy planetary gearbox
WPLE	WPLE Ekonomik seri dik açılı (90°) redüktör WPLE Economy right angle gearbox
WPLQE	WPLQE Ekonomik seri dik açılı (90°) redüktör WPLQE Economy right angle gearbox
WPLPE	WPLPE Ekonomik seri dik açılı (90°) redüktör WPLPE Economy right angle gearbox
WPLFE	WPLFE Ekonomik seri dik açılı (90°) redüktör WPLFE Economy right angle gearbox
PSBN	PSBN Hassas seri planet redüktör PSBN Precision planetary gearbox
PSN	PSN Hassas seri planet redüktör PSN Precision planetary gearbox
PLN	PLN Hassas seri planet redüktör PLN Precision planetary gearbox
PSFN	PSFN Hassas seri planet redüktör PSFN Precision planetary gearbox
PLFN	PLFN Hassas seri planet redüktör PLFN Precision planetary gearbox
WPLN	WPLN Hassas seri dik açılı (90°) redüktör WPLN Precision right angle gearbox
WPSFN	WPSFN Hassas seri dik açılı (90°) redüktör WPSFN Precision right angle gearbox
WGN	WGN Hassas seri dik açılı (90°) redüktör WGN Precision right angle gearbox
HLAE	HLAE Ekonomik seri Hijyenik Dizayn planet redüktör HLAE Economy hygienic design planetary gearbox

PLE 060 - 008 - S S S B

Gövde ölçüsü Frame size

				PLE	PLQE	PLPE	PLHE	PLFE	WPLE	WPLQE	WPLPE	WPLFE	PSBN	PSN	PLN	PSFN	PLFN	WPLN	WPSFN	WGN	HLAE	
040	Gövde ölçüsü	Frame size	40	•																		
050	Gövde ölçüsü	Frame size	50		•						•											
060	Gövde ölçüsü	Frame size	60	•	•						•											
064	Gövde ölçüsü	Frame size	64					•				•					•			•		
070	Gövde ölçüsü	Frame size	70			•									•	•					•	•
080	Gövde ölçüsü	Frame size	80	•	•	•					•					•	•			•	•	•
090	Gövde ölçüsü	Frame size	90								•					•	•			•	•	•
110	Gövde ölçüsü	Frame size	110					•				•					•			•	•	•
115	Gövde ölçüsü	Frame size	115											•	•					•	•	•
120	Gövde ölçüsü	Frame size	120	•	•	•					•											
140	Gövde ölçüsü	Frame size	140													•	•			•		
142	Gövde ölçüsü	Frame size	142											•	•						•	
155	Gövde ölçüsü	Frame size	155			•																
160	Gövde ölçüsü	Frame size	160	•																		
190	Gövde ölçüsü	Frame size	190												•	•						
200	Gövde ölçüsü	Frame size	200														•	•				

Tahvil oranı Ratio

				PLE	PLQE	PLPE	PLHE	PLFE	WPLE	WPLQE	WPLPE	WPLFE	PSBN	PSN	PLN	PSFN	PLFN	WPLN	WPSFN	WGN	HLAE	
003	Tahvil oranı	Ratio	i = 3	•	•	• ¹⁾																•
004	Tahvil oranı	Ratio	i = 4	•	•	•																•
005	Tahvil oranı	Ratio	i = 5	•	•	•																•
007	Tahvil oranı	Ratio	i = 7	• ¹⁾	• ¹⁾	•																•
008	Tahvil oranı	Ratio	i = 8	•	• ¹⁾	•																•
010	Tahvil oranı	Ratio	i = 10	• ¹⁾	•	•																•
009	Tahvil oranı	Ratio	i = 9	• ¹⁾	• ¹⁾	• ¹⁾																•
012	Tahvil oranı	Ratio	i = 12	•	• ¹⁾	•																•
015	Tahvil oranı	Ratio	i = 15	•	• ¹⁾	•																•
016	Tahvil oranı	Ratio	i = 16	•	•	•																•
020	Tahvil oranı	Ratio	i = 20	•	•	•																•
025	Tahvil oranı	Ratio	i = 25	•	•	•																•
032	Tahvil oranı	Ratio	i = 32	•	•	• ¹⁾																•
035	Tahvil oranı	Ratio	i = 35													•						•
040	Tahvil oranı	Ratio	i = 40	•	•	•																•
050	Tahvil oranı	Ratio	i = 50	•	•	• ²⁾																•
064	Tahvil oranı	Ratio	i = 64	•	•	• ¹⁾																•
070	Tahvil oranı	Ratio	i = 70												•	•						•
060	Tahvil oranı	Ratio	i = 60	• ¹⁾	•					•	•											•
080	Tahvil oranı	Ratio	i = 80	• ¹⁾	•					•	•											•
100	Tahvil oranı	Ratio	i = 100	• ¹⁾	•	•				•	•											•
120	Tahvil oranı	Ratio	i = 120	• ¹⁾	•					•	•											•
160	Tahvil oranı	Ratio	i = 160	• ¹⁾	•					•	•											•
200	Tahvil oranı	Ratio	i = 200	• ¹⁾	•					•	•											•
256	Tahvil oranı	Ratio	i = 256	• ¹⁾	•					•	•											•
320	Tahvil oranı	Ratio	i = 320	• ¹⁾	•					•	•											•
512	Tahvil oranı	Ratio	i = 512	• ¹⁾	•					•	•											•

¹⁾ Gövde boyutu için kullanılamaz 155 ya da 160 - Not for frame size 155 or 160 ²⁾ Gövde boyutu için kullanılamaz 50, 70, 90, 120 - Not for frame sizes 50, 70, 90, 120 ³⁾ Kademe sayısı - Number of stages

Sonraki sayfaya bakınız See next page

Gövde ölçüsü Frame size													Z ³⁾	Bağlanabilir maks. motor mil çapı Clamping system diameter input						
PLE	PLOE	PLPE	PLHE	PLFE	WPLE	WPLOE	WPLPE	WPLFE	PSBN	PSN	PLN	PSFN	PLFN	WPLN	WPSFN	WGN	HLAE			
40		50			40													1/2/3	8 mm	Sıkma pensi çapı Clamping system diameter A
40		50			40													1/2/3	9 mm	Sıkma pensi çapı Clamping system diameter B
40	60	50	60	64	60	60	70	64	70	70		64					70	1	11 mm	Sıkma pensi çapı Clamping system diameter C
60	60	70	60	64	60	60	70	64	70	70		64	64	70	64	70	70	1	14 mm	Sıkma pensi çapı Clamping system diameter D
60	60	70	60	64	60	60	70	64	70	70		64	64	70	64	70	70	2/3	19 mm	Sıkma pensi çapı Clamping system diameter E
80	80	90	80	90	120	120	120	110	90	90	90	110	110	110	110	110	110	1	24 mm	Sıkma pensi çapı Clamping system diameter F
120	120	120	120	120					115	115	115	142	140	140	140	140	140	2/3	35 mm	Sıkma pensi çapı Clamping system diameter G
120	120	120	120	110					115	115	115	142	140	140	140	140	140	1	42 mm	Sıkma pensi çapı Clamping system diameter H
160		155							142	142	142	140	140	140	140	140	140	2	48 mm	Sıkma pensi çapı Clamping system diameter K
									190	190	190	200	200	200	200	200	200	1		Sıkma sistemi yok No clamping system N

Giriş sistemi Input system													Z ³⁾	Giriş sistemi Input system					
PLE	PLOE	PLPE	PLHE	PLFE	WPLE	WPLOE	WPLPE	WPLFE	PSBN	PSN	PLN	PSFN	PLFN	WPLN	WPSFN	WGN	HLAE		
																		1	Standart bağlantı yapısı Standard input system A
																		2	Montajlanabilir giriş sistemi Mountable input system S
																		2	Metal körüklü kaplinle bağlantı sistemi Input system with metal bellow-type coupling F

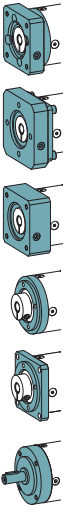
Çıkış tarafı flanş dizaynı Output flange design													Z ³⁾	Çıkış tarafı flanş dizaynı Output flange design					
PLE	PLOE	PLPE	PLHE	PLFE	WPLE	WPLOE	WPLPE	WPLFE	PSBN	PSN	PLN	PSFN	PLFN	WPLN	WPSFN	WGN	HLAE		
																		1	Standart çıkış flanşı Standard output flange 3
																		2	Çıkış tarafı flanşı (W)PLS-için uygun Output flange (W)PLS-compatible 4

Çıkış mili dizaynı Output shaft design													Z ³⁾	Çıkış mili dizaynı Output shaft design					
PLE	PLOE	PLPE	PLHE	PLFE	WPLE	WPLOE	WPLPE	WPLFE	PSBN	PSN	PLN	PSFN	PLFN	WPLN	WPSFN	WGN	HLAE		
																		1/2/3	Kamalı çıkış mil (DIN 6885-1) Output shaft with feather key (DIN 6885-1) A
																		1/2/3	Kamasız mil Smooth output shaft B
																		1/2	Çoklu Kamalı mil çıkışı (DIN 5480) Toothed output shaft (DIN 5480) C
																		1	Flanş bağlantılı çıkış mili Flange output shaft D
																		2	Merkezeleme delikli flanş bağlantılı Flange output shaft with dowel hole E
																		1	Tek tarafı delikli mil çıkışı Hollow output shaft on one side F
																		1	İki tarafı delikli mil çıkışı Hollow output shaft on both sides G
																		1	Merkezeleme pim delikli flanş bağlantılı içi boş çıkış mili Flange output hollow shaft with dowel hole H

Yüzey Surface													Z ³⁾	Yüzey Surface					
PLE	PLOE	PLPE	PLHE	PLFE	WPLE	WPLOE	WPLPE	WPLFE	PSBN	PSN	PLN	PSFN	PLFN	WPLN	WPSFN	WGN	HLAE		
																		1	Standart yüzey Standard surface S

Yağlama Lubrication													Z ³⁾	Yağlama Lubrication					
PLE	PLOE	PLPE	PLHE	PLFE	WPLE	WPLOE	WPLPE	WPLFE	PSBN	PSN	PLN	PSFN	PLFN	WPLN	WPSFN	WGN	HLAE		
																		1	Standart yağlama Standard lubrication S
																		1	Gıdaya uygun yağlama Food grade lubrication F
																		1	Düşük sıcaklıklara uygun yağlama Low temperature lubrication L

Boşluk Torsional backlash													Z ³⁾	Boşluk Torsional backlash					
PLE	PLOE	PLPE	PLHE	PLFE	WPLE	WPLOE	WPLPE	WPLFE	PSBN	PSN	PLN	PSFN	PLFN	WPLN	WPSFN	WGN	HLAE		
																		1/2/3	Standart boşluk Standard backlash S
																		1	İndirgenmiş boşluk Reduced backlash R
																		2	



Bağlantı dizaynı (giriş tarafı) Input design

		PLE	PLQE	PLPE	PLHE	PLFE	WPLE	WPLQE	WPLPE	WPLFE
Z	Motor bağlantılı – 2 parçalı – dairesel üniversal flanş yapısı Motor adaptation – 2-part – round universal flange	60 (11/14) 80 (19) 120 (24)	60 (11/14) 80 (19) 120 (24)	70 (11/14) 90 (19) 120 (24)	60 (11/14) 80 (19) 120 (24)	64 (11/14) 90 (19) 110 (24)				
Y	Motor bağlantılı – 2 parçalı – kare üniversal flanş yapısı Motor adaptation – 2-part – square universal flange	40 (8/9/11) 60 (19) 80 (24) 120 (35) 160 (35)	60 (19) 80 (24) 120 (35)	50 (8/9/11) 70 (19) 90 (24) 120 (35) 155 (35/42)	60 (19) 80 (24) 120 (35)	64 (19) 90 (24) 110 (35)	40 (8/9) 60 (11/14) 80 (19) 120 (24)	60 (11/14) 80 (19) 120 (24)	50 (8/9) 70 (11/14) 90 (19) 120 (24)	64 (11/14) 90 (19) 110 (24)
E	Motor bağlantılı – tek parça flanş yapısı Motor adaptation – one part	40 (8/9) 60 (11/14) 80 (19) 120 (24) 160 (35)	60 (11/14) 80 (19) 120 (24)	50 (8/9) 70 (11/14) 90 (19) 120 (24) 155 (35)	60 (11/14) 80 (19) 120 (24)	64 (11/14) 90 (19) 110 (24)				
R	Motor bağlantısız – dairesel üniversal flanş yapısı¹⁾ No motor adaptation – round universal flange ¹⁾	60 (11/14) 80 (19) 120 (24)	60 (11/14) 80 (19) 120 (24)	70 (11/14) 90 (19) 120 (24)	60 (11/14) 80 (19) 120 (24)	64 (11/14) 90 (19) 110 (24)				
T	Motor bağlantısız – kare üniversal flanş yapısı¹⁾ No motor adaptation – square universal flange ¹⁾	40 (8/9/11) 60 (19) 80 (24) 120 (35) 160 (35)	60 (19) 80 (24) 120 (35)	50 (8/9/11) 70 (19) 90 (24) 120 (35) 155 (35/42)	60 (19) 80 (24) 120 (35)	64 (19) 90 (24) 110 (35)	40 (8/9) ³⁾ 60 (11/14) ⁴⁾ 80 (19) ⁴⁾ 120 (24) ⁴⁾	60 (11/14) ²⁾ 80 (19) ⁴⁾ 120 (24) ⁴⁾	50 (8/9) ³⁾ 70 (11/14) ⁴⁾ 90 (19) ⁴⁾ 120 (24) ⁴⁾	64 (11/14) ²⁾ 90 (19) ⁴⁾ 110 (24) ⁴⁾
W	Motor bağlantısız – giriş mil²⁾ No motor adaptation – input shaft ²⁾	40 (N) 60 (N) 80 (N) 120 (N) 160 (N)	60 (N) 80 (N) 120 (N)							

¹⁾ Motor shaft çapı girildikten sonra ürün kodlaması sonlanır – The product code ends after "motor shaft diameter" has been entered

²⁾ Bu seçenektten sonra ürün tanımlaması sonlanır – The product code ends after this option

³⁾ Boydan boya delikli dik açılı (90°) redüktör – Angle only with through hole

⁴⁾ Diş açılmış dik açılı (90°) redüktör – Angle only with thread

Motor mili çapı Motor shaft diameter

Motor mili çapı	Motor shaft diameter	8	9	11	14	19	24	35	42	48	„Motormili sıkma sistemi çapı“ için	For "clamping system diameter"
4	4 mm	•										
5	5 mm	•	•									
6	6 mm	•	•									
6.35	6,35 mm	•	•	•								
7	7 mm		•	•								
8	8 mm	•	•	•	•							
9	9 mm		•	•	•							
9.5	9,5 mm			•	•							
9.525	9,525 mm			•	•							
10	10 mm				•	•						
11	11 mm				•	•	•					
12	12 mm				•	•	•					
12.7	12,7 mm				•	•	•					
14	14 mm					•	•	•				
15.875	15,875 mm						•	•				
16	16 mm						•	•				
19	19 mm					•	•	•				
19.05	19,05 mm						•	•				
20	20 mm						•	•				
22	22 mm						•	•				
24	24 mm						•	•	•			
28	28 mm							•	•			
32	32 mm							•	•			
35	35 mm							•	•			
38	38 mm								•	•		
42	42 mm								•	•		
48	48 mm									•		

Maks. motor mili uzunluğu [mm] Max. motor shaft length [mm]

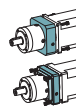
Maks. bağlanabilir motor mili uzunluğu Max. permissible motor shaft length	Serbest karakter – desimal hanesi olmadan Free text – length without decimal places
---	--

Merkezeleme çapı [mm] Centering diameter [mm]

Merkezeleme çapı Centering diameter	Serbest karakter – 2 haneli alan Free text – length to two decimal places
--	--

Bağlantı çapı [mm] Pitch circle diameter [mm]

Bağlantı çapı Pitch circle diameter	Serbest karakter – 1 haneli alan Free text – length to one decimal place
--	---



Motor flanş tipi Flange type motor

	PLE	PLQE	PLPE	PLHE	PLFE	WPLE	WPLQE	WPLPE	WPLFE	PSBN	PSN	PLN	PSFN	PLFN	WPLN	WPSFN	WGN	HLAE
B5 B5 Motor flanş tipi B5 Flange type motor	•	•	•	•	•	•	•	•	•	•	•	•	•	•	•	•	•	•
B14 B14 Motor flanş tipi B14 Flange type motor	•	•	•	•	•	•	•	•	•	•	•	•	•	•	•	•	•	•

Sipariş edildiğinde Available upon inquiry

Motor bağlantı vidası ölçüsü Mounting thread

M2 M2 Motor bağlantı vidası ölçüsü Mounting thread
M3 M3 Motor bağlantı vidası ölçüsü Mounting thread
M4 M4 Motor bağlantı vidası ölçüsü Mounting thread
M5 M5 Motor bağlantı vidası ölçüsü Mounting thread
M6 M6 Motor bağlantı vidası ölçüsü Mounting thread
M8 M8 Motor bağlantı vidası ölçüsü Mounting thread
M10 M10 Motor bağlantı vidası ölçüsü Mounting thread
M12 M12 Motor bağlantı vidası ölçüsü Mounting thread
M16 M16 Motor bağlantı vidası ölçüsü Mounting thread

PLE060-008-SSSB3AC

Önceki sayfaya bakınız - See previous page

- E 9 / 20 / 40 / 63 / B5 / M5

PSBN	PSN	PLN	PSFN	PLFN	WPLN	WPSFN	WGN	HLAE
70 (11/14/19) 90 (11/14/19/24) 115 (14/19/24/35) 142 (19/24/35/42)	70 (11/14/19) 90 (11/14/19/24) 115 (14/19/24/35) 142 (19/24/35/42) 190 (35/42/48)	70 (14/19) 90 (19/24) 115 (24)	64 (11/14/19) 90 (11/14/19/24) 110 (14/19/24/35) 140 (19/24/35/42) 200 (35/42/48)	64 (14/19) 90 (14/19/24) 110 (19/24) 140 (24) 200 (48)	70 (14/19) 90 (14/19/24) 115 (19/24) 142 (24)	64 (14/19) 90 (14/19/24) 110 (19/24) 140 (24)	70 (14/19) 90 (19/24) 115 (24)	70 (11/14) 90 (19) 110 (24)
		115 (35) 142 (35/42) 190 (48)		110 (35) 140 (35/42) 200 (35/42)	115 (35) 142 (35/42)	110 (35) 140 (35/42)	115 (35) 142 (35/42)	
								70 (11/14) 90 (19) 110 (24)
		70 (14/19) 90 (19/24) 115 (24)		64 (14/19) 90 (14/19/24) 110 (19/24) 140 (24) 200 (48)	70 (14/19) 90 (14/19/24) 115 (19/24) 142 (24)	64 (14/19) 90 (14/19/24) 110 (19/24) 140 (24)	70 (14/19) 90 (19/24) 115 (24)	
		115 (35) 142 (35/42) 190 (48)		110 (35) 140 (35/42) 200 (35/42)	115 (35) 142 (35/42)	110 (35) 140 (35/42)	115 (35) 142 (35/42)	

Bağlantı dizaynı (giriş tarafı) Input design

Motor mili çapı Motor shaft diameter

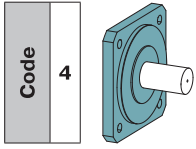
Maks. motor mili uzunluğu [mm] Max. motor shaft length [mm]

Merkezeleme çapı [mm] Centering diameter [mm]

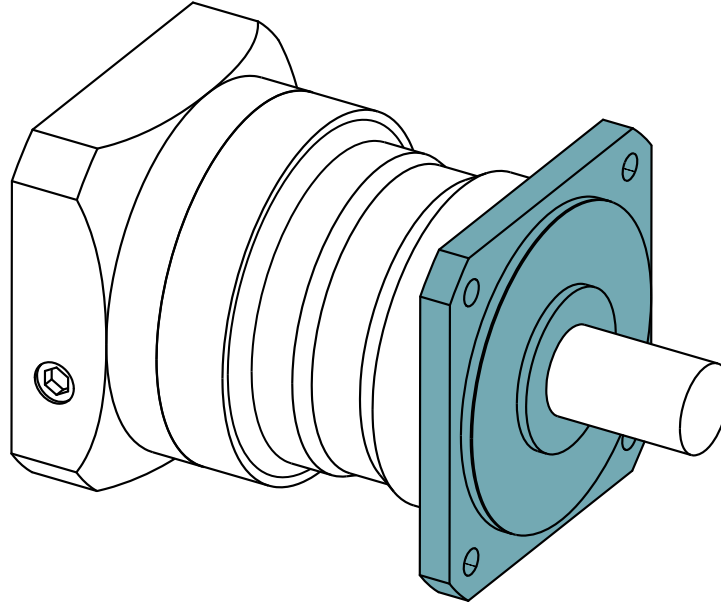
Bağlantı çapı [mm] Pitch circle diameter [mm]

Motor flanş tipi Flange type motor

Motor bağlantı vidası ölçüsü Mounting thread



PLN için
For PLN



Redüktörlerin diğer karakteristik ve spesifikasyonları, çıkış mili yükleri, çıkış torkları, giriş hızları ve ölçüler bu listede yer almamaktadır, daha detaylı bilgi için sayfa 84 ile 87 arasını inceleyebilirsiniz.

Other specifications for gearbox characteristics, output shaft loads, output torques, and input speeds not listed here correspond to the details on pages 84 to 87.

Redüktör giriş dönme hızı	Input speeds			PLN070	PLN090	PLN115	PLN142	PLN190	$i^{(1)}$	$z^{(2)}$
T_{2N} , S1 ve ortalama ısıda dönme hızı ⁽³⁾⁽⁴⁾	Average thermal input speed at T_{2N} and S1 ⁽³⁾⁽⁴⁾	n_{1N}	min ⁻¹	1850 ⁽⁵⁾	1800 ⁽⁵⁾	1400 ⁽⁵⁾	800 ⁽⁵⁾	650 ⁽⁵⁾	3	1
				2150 ⁽⁵⁾	1950 ⁽⁵⁾	1450 ⁽⁵⁾	850 ⁽⁵⁾	700 ⁽⁵⁾	4	
				2450 ⁽⁵⁾	2350 ⁽⁵⁾	1850 ⁽⁵⁾	950 ⁽⁵⁾	750 ⁽⁵⁾	5	
				3200 ⁽⁵⁾	3300 ⁽⁵⁾	2600 ⁽⁵⁾	1400 ⁽⁵⁾	1100 ⁽⁵⁾	7	
				3500 ⁽⁵⁾	3700 ⁽⁵⁾	2950 ⁽⁵⁾	1650 ⁽⁵⁾	1350 ⁽⁵⁾	8	
				4050 ⁽⁵⁾	4000 ⁽⁵⁾	3500 ⁽⁵⁾	2100 ⁽⁵⁾	1750 ⁽⁵⁾	10	
				3300 ⁽⁵⁾	3150 ⁽⁵⁾	2300 ⁽⁵⁾	1200 ⁽⁵⁾	950 ⁽⁵⁾	12	2
				3700 ⁽⁵⁾	3750 ⁽⁵⁾	2750 ⁽⁵⁾	1450 ⁽⁵⁾	1150 ⁽⁵⁾	15	
				3500 ⁽⁵⁾	3300 ⁽⁵⁾	2400 ⁽⁵⁾	1200 ⁽⁵⁾	1000 ⁽⁵⁾	16	
				4000 ⁽⁵⁾	3900 ⁽⁵⁾	2850 ⁽⁵⁾	1500 ⁽⁵⁾	1200 ⁽⁵⁾	20	
				4350 ⁽⁵⁾	4000 ⁽⁵⁾	3150 ⁽⁵⁾	1700 ⁽⁵⁾	1300 ⁽⁵⁾	25	
				4500 ⁽⁵⁾	4000	3500 ⁽⁵⁾	2100 ⁽⁵⁾	1750 ⁽⁵⁾	32	
				4500	4000	3500	2350 ⁽⁵⁾	1900 ⁽⁵⁾	40	
				4500	4000	3500	2950 ⁽⁵⁾	2400 ⁽⁵⁾	64	
				4500	4000	3500	3000	2500	100	

⁽¹⁾ İletim oranı ($i=n_1/n_2$)

⁽²⁾ Kademe sayısı

⁽³⁾ Uygulamaya özel hız konfigürasyonları NCP'den – www.neugart.com

⁽⁴⁾ Sayfa 136 daki tanımlamalara bakınız

⁽⁵⁾ 50% T_{2N} ve S1 'de Ortalama termal giriş hızı

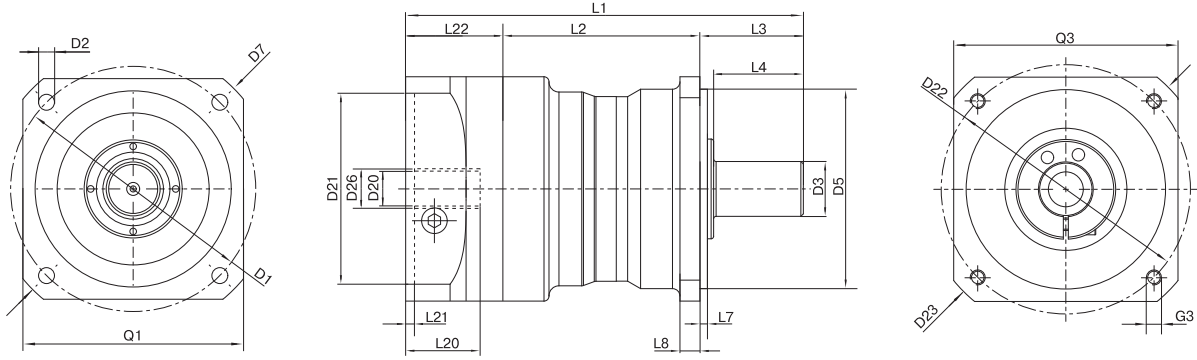
⁽¹⁾ Ratios ($i=n_1/n_2$)

⁽²⁾ Number of stages

⁽³⁾ Application-specific speed configurations with NCP – www.neugart.com

⁽⁴⁾ See page 137 for the definition

⁽⁵⁾ Average thermal input speed at 50% T_{2N} and S1

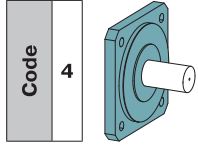


PLN090 ile aynı özelliklerde / 1-kademeli / kamasız mil / Çıkış tarafı flanşı PLS-için uygun / 19 mm sıkma sistem / motor bağlantılı – 2 parçalı – dairesel üniversal flanş yapısı / B5 motor flanş tipi
 Drawing corresponds to a PLN090 / 1-stage / smooth output shaft / output flange PLS-compatible / 19 mm clamping system / motor adaptation – 2-part – round universal flange / B5 flange type motor
 Diğer tüm çizimler www.neugart.com.tr de Tec Data Finder altında mevcuttur – All other variants can be retrieved in Tec Data Finder at www.neugart.com

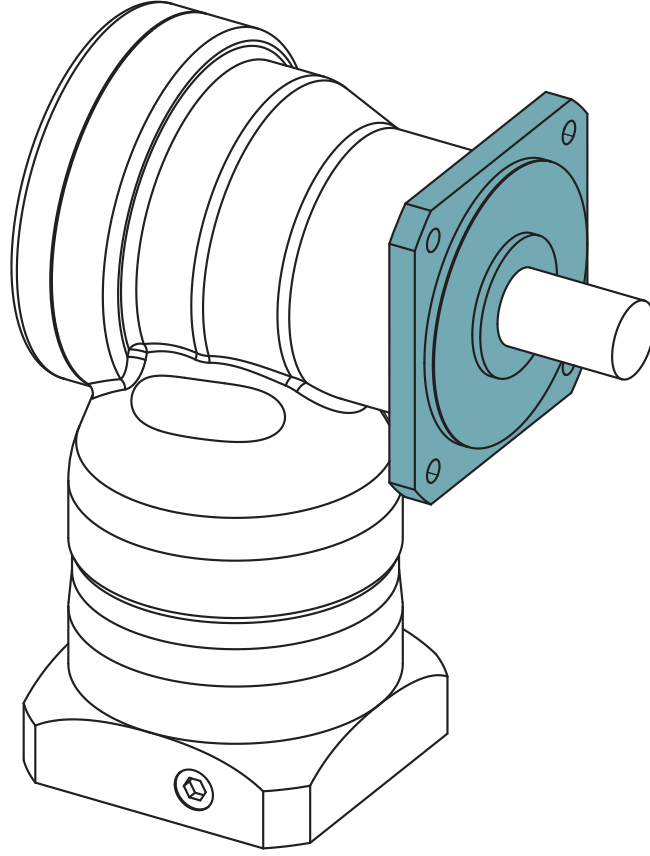
Geometri ⁽¹⁾	Geometry ⁽¹⁾			PLN070	PLN090	PLN115	PLN142	PLN190	z ⁽²⁾	Code
Redüktör çıkış tarafı bağlantı eksen çapı	Pitch circle diameter output	D1		75	100	130	165	215		
Redüktör çıkış montaj delik çapı	Mounting bore output	D2	4x	5,5	6,5	8,5	11,0	13,5		
Redüktör çıkış mili çapı	Shaft diameter output	D3	k6	19	22	32	40	55		
Çıkış tarafı redüktör merkezleme fatura çapı	Centering diameter output	D5	h7	60	80	110	130	160		
Redüktör çıkış diyagonal çapı	Diagonal dimension output	D7		92	116	145	185	240		
Giriş tarafı kare flanş ölçüsü	Flange cross section output	Q1	■	70	90	115	142	190		
Min. toplam uzunluk	Min. total length	L1		138	160	201	276	311	1	
				167	192	241	335	383	2	
Gövde uzunluğu	Housing length	L2		75	79	85	114,5	138	1	
				104	111	125	173,5	210	2	
Redüktör çıkış mili uzunluğu	Shaft length output	L3		32	41,5	64,5	87	90		
Redüktör çıkış faturası derinliği	Centering depth output	L7		3	3	4,5	5	6		
Redüktör çıkış flanşı kalınlığı	Flange thickness output	L8		7	8	10	20	20		
Bağlanabilir maks. motor mil çapı	Clamping system diameter input	D26		Daha fazla bilgi için sayfa 125 More information on page 125						
Motor mili çapı j6/k6	Motor shaft diameter j6/k6	D20		Bu ölçüler motor/redüktör flanşlarına göre değişir. Giriş tarafı flanş geometrisi her motor tipi için Tec Data Finder ile oluşturulabilir www.neugart.com The dimensions vary with the motor/gearbox flange. The input flange geometries can be retrieved for each specific motor in Tec Data Finder at www.neugart.com						
Maks. bağlanabilir motor mili uzunluğu	Max. permis. motor shaft length	L20								
Min. bağlanabilir motor mili uzunluğu	Min. permis. motor shaft length									
Motor faturası çapı	Centering diameter input	D21								
Motor fatura derinliği	Centering depth input	L21								
Motor giriş tarafı bağlantı eksen çapı	Pitch circle diameter input	D22								
Motor flanş kalınlığı	Motor flange length	L22								
Motor flanş diyagonal çapı	Diagonal dimension input	D23								
Montaj bağlantı diş ölçüsü x derinlik	Mounting thread x depth	G3	4x							
Giriş tarafı kare flanş ölçüsü	Flange cross section input	Q3	■							
Kamalı çıkış mili (DIN 6885-1)	Output shaft with feather key (DIN 6885-1)			A 6x6x20	A 6x6x28	A 10x8x50	A 12x8x65	A 16x10x70		A
Kama genişliği (DIN 6885-1)	Feather key width (DIN 6885-1)	B1		6	6	10	12	16		
Kama dahil mil yüksekliği (DIN 6885-1)	Shaft height including feather key (DIN 6885-1)	H1		21,5	24,5	35	43	59		
Faturaya kadar mil uzunluğu	Shaft length from shoulder	L4		28	36	58	80	82		
Kama uzunluğu	Feather key length	L5		20	28	50	65	70		
Mil ucundan kama başlangıç mesafesi	Distance from shaft end	L6		6	4	4	8	6		
Merkezleme deliği (DIN 332, tip DR)	Center hole (DIN 332, type DR)	Z		M6x16	M8x19	M12x28	M16x36	M20x42		
Kamasız mil	Smooth output shaft									B
Faturaya kadar mil uzunluğu	Shaft length from shoulder	L4		28	36	58	80	82		

⁽¹⁾ tüm ölçüler mm olarak
⁽²⁾ Kademe sayısı

⁽¹⁾ Dimensions in mm
⁽²⁾ Number of stages



WPLN için
For WPLN



Redüktörlerin diğer karakteristik ve spesifikasyonları, çıkış mili yükleri, çıkış torkları, giriş hızları ve ölçüler bu listede yer almamaktadır, daha detaylı bilgi için sayfa 102 ile 105 arasını inceleyebilirsiniz.

Other specifications for gearbox characteristics, output shaft loads, output torques, input speeds and dimensions not listed here correspond to the details on pages 102 to 105.

Redüktör giriş dönme hızı	Input speeds			WPLN070	WPLN090	WPLN115	WPLN142	$i^{(1)}$	$z^{(2)}$
T_{2N} , S1 ve ortalama ısıda dönme hızı ⁽³⁾⁽⁴⁾	Average thermal input speed at T_{2N} and S1 ⁽³⁾⁽⁴⁾	n_{1N}	min^{-1}	1700 ⁽⁵⁾	1550 ⁽⁵⁾	1050 ⁽⁵⁾	900 ⁽⁵⁾	4	1
				1850 ⁽⁵⁾	1750 ⁽⁵⁾	1150 ⁽⁵⁾	950 ⁽⁵⁾	5	
				2200 ⁽⁵⁾	2100 ⁽⁵⁾	1350 ⁽⁵⁾	1000 ⁽⁵⁾	8	
				2300 ⁽⁵⁾	2200 ⁽⁵⁾	1400 ⁽⁵⁾	1050 ⁽⁵⁾	10	
				1700 ⁽⁵⁾	1650 ⁽⁵⁾	1550 ⁽⁵⁾	900 ⁽⁵⁾	16	2
				1850 ⁽⁵⁾	1900 ⁽⁵⁾	1800 ⁽⁵⁾	950 ⁽⁵⁾	20	
				2000 ⁽⁵⁾	2100 ⁽⁵⁾	2000 ⁽⁵⁾	1050 ⁽⁵⁾	25	
				2100 ⁽⁵⁾	2100 ⁽⁵⁾	2050 ⁽⁵⁾	1350 ⁽⁵⁾	32	
				2200 ⁽⁵⁾	2150 ⁽⁵⁾	2050 ⁽⁵⁾	1350 ⁽⁵⁾	40	
				2300 ⁽⁵⁾	2300 ⁽⁵⁾	2250 ⁽⁵⁾	1450 ⁽⁵⁾	50	
				2400 ⁽⁵⁾	2750 ⁽⁵⁾	2700 ⁽⁵⁾	1650 ⁽⁵⁾	64	
				2500 ⁽⁵⁾	2900 ⁽⁵⁾	2850 ⁽⁵⁾	1800 ⁽⁵⁾	100	

⁽¹⁾ İletim oranı ($i=n_1/n_2$)

⁽²⁾ Kademe sayısı

⁽³⁾ Uygulamaya özel hız konfigürasyonları NCP'den – www.neugart.com

⁽⁴⁾ Sayfa 136 daki tanımlamalara bakınız

⁽⁵⁾ 50% T_{2N} ve S1 'de Ortalama termal giriş hızı

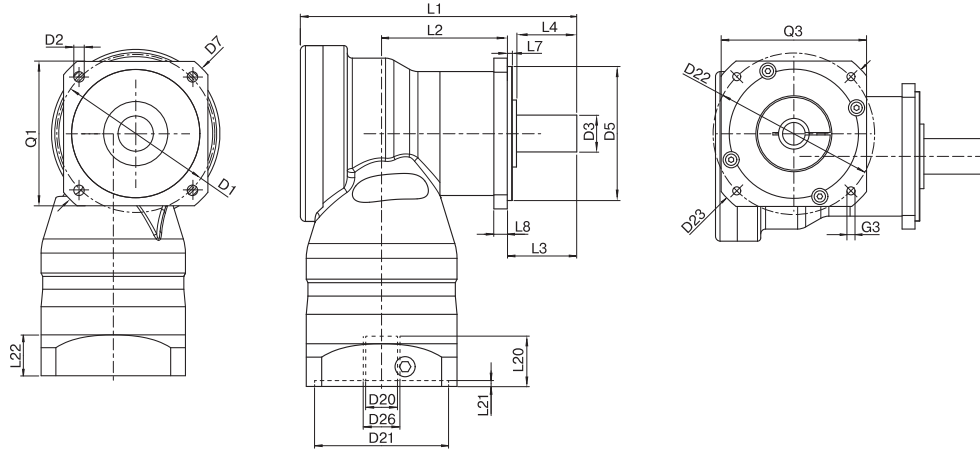
⁽¹⁾ Ratios ($i=n_1/n_2$)

⁽²⁾ Number of stages

⁽³⁾ Application-specific speed configurations with NCP – www.neugart.com

⁽⁴⁾ See page 137 for the definition

⁽⁵⁾ Average thermal input speed at 50% T_{2N} and S1

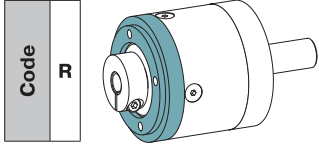


WPLN090 ile aynı özelliklerde / 1-kademeli / kamasız mil / Çıkış tarafı flanş WPLS-için uygun / 14 mm sıkma sistem / motor bağlantılı – 2 parçalı – dairesel üniversal flanş yapısı / B5 motor flanş tipi
 Drawing corresponds to a WPLN090 / 1-stage / smooth output shaft / output flange WPLS-compatible / 14 mm clamping system / motor adaptation – 2-part – round universal flange / B5 flange type motor
 Diğer tüm çizimler www.neugart.com.tr de Tec Data Finder altında mevcuttur – All other variants can be retrieved in the Tec Data Finder at www.neugart.com

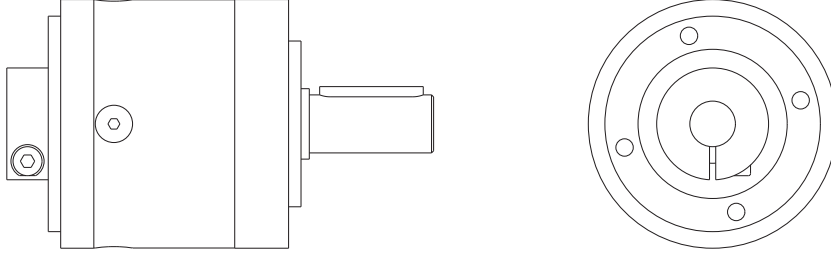
Geometrie ⁽¹⁾	Geometry ⁽¹⁾			WPLN070	WPLN090	WPLN115	WPLN142	z ⁽²⁾	Code
Redüktör çıkış tarafı bağlantı eksen çapı	Pitch circle diameter output	D1		75	100	130	165		
Redüktör çıkış montaj delik çapı	Mounting bore output	D2	4x	5,5	6,5	8,5	11,0		
Redüktör çıkış mili çapı	Shaft diameter output	D3	k6	19	22	32	40		
Çıkış tarafı redüktör merkezleme fatura çapı	Centering diameter output	D5	h7	60	80	110	130		
Redüktör çıkış diyagonal çapı	Diagonal dimension output	D7		92	116	145	185		
Giriş tarafı kare flanş ölçüsü	Flange cross section output	Q1	■	70	90	115	142		
Toplam uzunluk	Total length	L1		137,5	165	218	273	1	
				185	207	248,5	342,5	2	
Gövde uzunluğu	Housing length	L2		62,5	75	97	99	1	
				110	122,5	135,5	199	2	
Redüktör çıkış mili uzunluğu	Shaft length output	L3		32	41,5	64,5	87		
Redüktör çıkış faturası derinliği	Centering depth output	L7		3	3	4,5	5		
Redüktör çıkış flanş kalınlığı	Flange thickness output	L8		7	8	10	20		
Bağlanabilir maks. motor mil çapı	Clamping system diameter input	D26		Daha fazla bilgi için sayfa 125 More information on page 125					
Motor mili çapı j6/k6	Motor shaft diameter j6/k6	D20		Bu ölçüler motor/redüktör flanşlarına göre değişir. Giriş tarafı flanş geometrisi her motor tipi için Tec Data Finder ile oluşturulabilir www.neugart.com The dimensions vary with the motor/gearbox flange. The input flange geometries can be retrieved for each specific Motor in Tec Data Finder at www.neugart.com					
Maks. bağlanabilir motor mili uzunluğu	Max. permis. motor shaft length	L20							
Min. bağlanabilir motor mili uzunluğu	Min. permis. motor shaft length								
Motor faturası çapı	Centering diameter input	D21							
Motor fatura derinliği	Centering depth input	L21							
Motor giriş tarafı bağlantı eksen çapı	Pitch circle diameter input	D22							
Motor flanş kalınlığı	Motor flange length	L22							
Motor flanş diyagonal çapı	Diagonal dimension input	D23							
Montaj bağlantı diş ölçüsü x derinlik	Mounting thread x depth	G3	4x						
Giriş tarafı kare flanş ölçüsü	Flange cross section input	Q3	■						
Kamalı çıkış mili (DIN 6885-1)	Output shaft with feather key (DIN 6885-1)			A 6x6x20	A 6x6x28	A 10x8x50	A 12x8x65		A
Kama genişliği (DIN 6885-1)	Feather key width (DIN 6885-1)	B1		6	6	10	12		
Kama dahil mil yüksekliği (DIN 6885-1)	Shaft height including feather key (DIN 6885-1)	H1		21,5	24,5	35	43		
Faturaya kadar mil uzunluğu	Shaft length from shoulder	L4		28	36	58	80		
Kama uzunluğu	Feather key length	L5		20	28	50	65		
Mil ucundan kama başlangıç mesafesi	Distance from shaft end	L6		4	4	4	8		
Merkezleme deliği (DIN 332, tip DR)	Center hole (DIN 332, type DR)	Z		M6x16	M8x19	M12x28	M16x36		
Kamasız mil	Smooth output shaft								B
Faturaya kadar mil uzunluğu	Shaft length from shoulder	L4		28	36	58	80		

⁽¹⁾ Tüm ölçüler mm olarak
⁽²⁾ Kademe sayısı

⁽¹⁾ Dimensions in mm
⁽²⁾ Number of stages



Motor bağlantısız – dairesel üniversal flanş yapısı
No motor adaptation – round universal flange



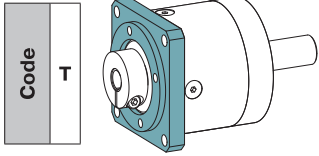
PLE060 ile aynı özelliklerde / 1-kademel / kamalı çıkış mili / 11 mm sıkma sistem / motor bağlantısız-dairesel üniversal flanş yapısı
Drawing corresponds to a PLE060 / 1-stage / output shaft with feather key / 11 mm clamping system / no motor adaptation – round universal flange
Diğer tüm çizimler www.neugart.com.tr de Tec Data Finder altında mevcuttur – All other variants can be retrieved in Tec Data Finder at www.neugart.com

Giriş dizaynına ait, gövde ölçüleri ve bağlantılı diğer sistem detaylarını ürün anahtar kodunun anlatıldığı 125-127 sayfalarında görebilirsiniz.

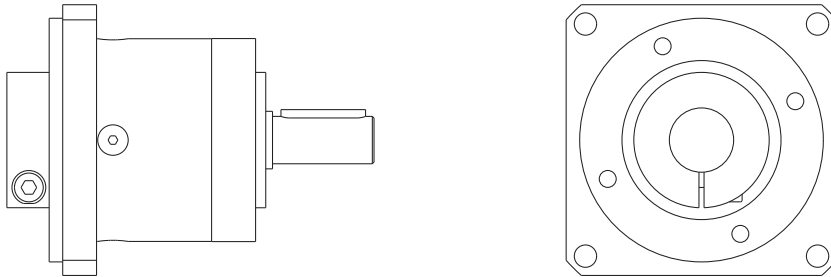
Bu ölçü tablolarıyla ilgili değerleri Tec Data Finder www.neugart.com adresinden edinebilirsiniz.

This input design applies to the series, frame sizes, and associated clamping systems shown in the product code on pages 125-127.

The respective measurements can be taken from the dimension sheets in Tec Data Finder at www.neugart.com



Motor bağlantısız – kare üniversal flanş yapısı
No motor adaptation – square universal flange



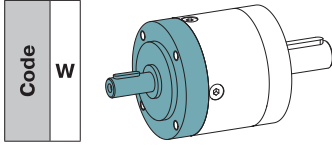
PLE060 ile aynı özelliklerde / 1-kademel / kamalı çıkış mili / 19 mm sıkma sistem / motor bağlantısız-kare üniversal flanş yapısı
Drawing corresponds to a PLE060 / 1-stage / output shaft with feather key / 19 mm clamping system / no motor adaptation – square universal flange
Diğer tüm çizimler www.neugart.com.tr de Tec Data Finder altında mevcuttur – All other variants can be retrieved in Tec Data Finder at www.neugart.com

Giriş dizaynına ait, gövde ölçüleri ve bağlantılı diğer sistem detaylarını ürün anahtar kodunun anlatıldığı 125-127 sayfalarında görebilirsiniz.

Bu ölçü tablolarıyla ilgili değerleri Tec Data Finder www.neugart.com adresinden edinebilirsiniz.

This input design applies to the series, frame sizes, and associated clamping systems shown in the product code on pages 125-127.

The respective measurements can be taken from the dimension sheets in Tec Data Finder at www.neugart.com



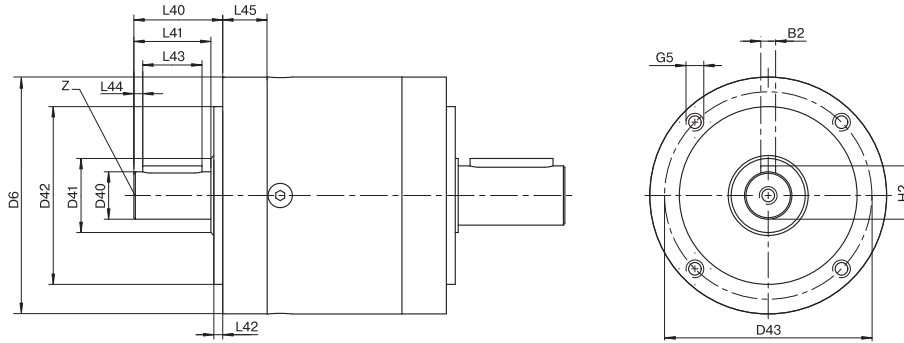
PLE ve PLQE için
For PLE and PLQE

Redüktörlere ait detaylar bu listede yer almamaktadır. Detaylar için bkz. sayfa 18-27 - Bu redüktörlere giriş ve çıkış flanşları yapmak zorunludur
Gearbox characteristics not listed here correspond to the details on pages 18 to 27 - The gearboxes have to be flanged on input and output flange

Çıkış mili taşıma yükü	Output shaft loads			PLE040	PLE060	PLE080	PLE120	PLE160	z ⁽¹⁾	Code
					PLQE060	PLQE080	PLQE120			
Radyal kuvvet 10.000 saat çalışma için ⁽²⁾	Radial force input 10,000 h ⁽²⁾	F _{r input}	N	100	250	450	1000	1400	W	
Eksenel kuvvet 10.000 saat çalışma için ⁽²⁾	Axial force input 10,000 h ⁽²⁾	F _{a input}		120	300	500	1300	1600		


Atalet momenti	Moment of inertia			PLE040	PLE060	PLE080	PLE120	PLE160	z ⁽¹⁾	Code
					PLQE060	PLQE080	PLQE120			
Kütleli atalet momenti ⁽³⁾	Mass moment of inertia ⁽³⁾	J	kgcm ²	0,011	0,049	0,269	1,034	2,795	1	W
				0,020	0,107	0,587	1,795	8,999		
				0,011	0,050	0,274	1,061	2,627	2	
				0,020	0,092	0,469	1,719	7,565		
				0,011	0,048	0,267	1,032	-	3	
				0,019	0,057	0,443	1,647			

Redüktör giriş dönme hızı	Input speeds			PLE040	PLE060	PLE080	PLE120	PLE160	z ⁽¹⁾	Code
					PLQE060	PLQE080	PLQE120			
Maks. mekanik dönme hızı ⁽⁴⁾	Max. mechanical input speed ⁽⁴⁾	n _{1Limit}	min ⁻¹	18000	13000	7000	6500	4500	W	



PLE080 ile aynı özelliklerde / 1-kademeli / kamalı çıkış mili / giriş mili - Diğer tüm çizimler www.neugart.com.tr de Tec Data Finder altında mevcuttur

Drawing corresponds to a PLE080 / 1-stage / output shaft with feather key / input shaft - All other variants can be retrieved in Tec Data Finder at www.neugart.com

Geometri ⁽⁵⁾	Geometry ⁽⁵⁾			PLE040	PLE060	PLE080	PLE120	PLE160	z ⁽¹⁾	Code
					PLQE060	PLQE080	PLQE120			
Kama genişliği (DIN 6885-1)	Feather key width (DIN 6885-1)	B2		2	3	5	6	10	W	
Gövde çapı	Housing diameter	D6		40	60	80	115	160		
Giriş mili çapı	Shaft diameter input	D40	j6	8	10	16	20	35		
Giriş mili fatura çapı	Shaft collar input	D41		12	17	25	35	55		
Motor faturası çapı	Centering diameter input	D42	h7	26	40	60	80	110		
Motor giriş tarafı bağlantı eksen çapı	Pitch circle diameter input	D43		34	52	70	100	130		
Montaj bağlantı diş ölçüsü x derinlik	Mounting thread x depth	G5	4x	M4x6	M5x8	M6x10	M10x16	M10x25		
Kama dahil mil yüksekliği (DIN 6885-1)	Shaft height including feather key (DIN 6885-1)	H2		8,8	11,2	18,0	22,5	38,0		
Giriş mili boyu	Shaft length input	L40		20	28	30	45	65		
Faturaya kadar mil uzunluğu	Shaft length from shoulder	L41		17	23	26	40	58		
Motor fatura derinliği	Centering depth input	L42		2	3	3	4	5		
Giriş mili kama boyu	Feather key length input	L43		12	18	20	32	45		
Giriş mili ucundan kama başına olan uzaklık	Distance from shaft end input	L44		2,5	2,5	3,0	4,0	7,0		
Giriş tarafı flanş kalınlığı	Flange thickness input	L45		10,2	12,7	15,0	31,0	58,0		
Merkezlama deliği (DIN 332, tip DR)	Center hole (DIN 332, type DR)	Z		M3x9	M3x9	M5x12	M6x16	M12x28		

⁽¹⁾ Kademe sayısı

⁽²⁾ Mil ortasına ve n₁=1000 min⁻¹ 10.000 saatlik kullanım ömrüne dayalı olarak

⁽³⁾ İletim oranına bağlı Tec Data Finder tarafından oluşturulmuş değerler - www.neugart.com

⁽⁴⁾ İzin verilen işletme sıcaklığının aşılması gerekir; diğer devir sayılarını sorunuz

⁽⁵⁾ Tüm ölçüler mm olarak

⁽¹⁾ Number of stages

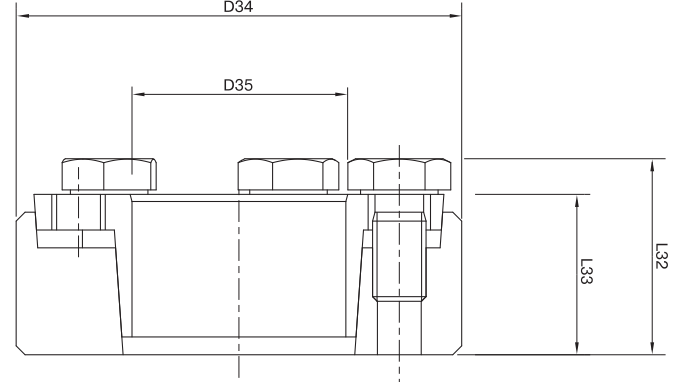
⁽²⁾ Based on center of shaft at n₁=1000 rpm

⁽³⁾ The ratio-dependent values can be retrieved in Tec Data Finder - www.neugart.com

⁽⁴⁾ Allowed operating temperature must be kept; other input speeds available on inquiry

⁽⁵⁾ Dimensions in mm

WGN Sıkma bileziği WGN Shrink disc



Bu sıkma bileziği, dik açılı WGN içi boş delik millî redüktörün, makina ile bağlantısında çok güçlü bir tutma yapısı için kullanılmaktadır.
This shrink disc can be used to make a force-fit connection between your machine shaft and the right angle hollow shaft gearbox WGN.

				WGN070	WGN090	WGN115	WGN142
Ürün no.	Art. No.			58365	58366	58367	58368
Dış çap	Outside diameter	D34	mm	44	50	72	90
İç çap	Inner diameter	D35		18	24	36	50
Toplam uzunluk ⁽¹⁾	Overall length ⁽¹⁾	L32		19	22	27,3	31,3
Sıkma uzunluğu ⁽¹⁾	Clamp length ⁽¹⁾	L33		15	18	22	26
Anahtar ağız	Width across flats	SW30		10	10	13	13
Sıkma civatalarının sayısı	Number of clamp screws	N30		4	5	5	8
Kütleli atalet momenti	Mass moment of inertia	J	kgcm ²	0,4251	0,7831	4,212	11,55

Çıkış mili için önerilen tolerans h6 ve yüzey pürüzlülüğü Ra < 3,2 µm dir. CAD çizimlerine www.neugart.com adresinden ulaşabilirsiniz
For the load shaft, we recommend a tolerance of h6 and a surface roughness of Ra < 3.2 µm. CAD data can be accessed at www.neugart.com

Sıkma bileziğinin doğru şekilde montajı için, lütfen montaj talimatlarını uygulayınız. (www.neugart.com)
For correct installation of the shrink disc, please refer to the corresponding mounting instructions (www.neugart.com)

Teslimat kapsamı

1 x Sıkma bileziği (Civatalar dahil)

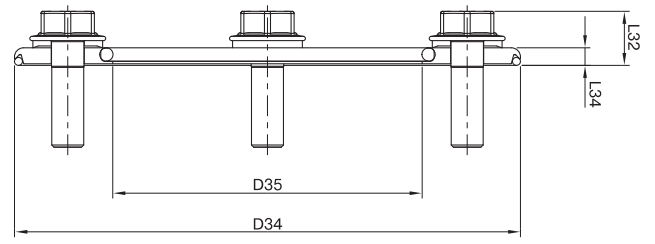
Scope of delivery

1 x Shrink disc (incl. screws)

⁽¹⁾ Ölçüler sıkılmamış konum için geçerlidir

⁽¹⁾ Dimensions in unclamped state

HLAE Sızdırmazlık kiti
HLAE Sealing kit



Tamamen serbest olarak pozisyonlanabilen sızdırmazlık kiti, HLAE redüktörün maksimum seviyede hijyenik korumaya sahip olmasını ve farklı cidar kalınlıklarında olması da üniversal bir uygunluğu sağlar. Bu nedenlerle en yoğun hijyenik gereksinimlerinizi tatmin ederken, makinaya bağlamak için de size maksimum esneklik sağlar.

The freely positionable sealing kit for the HLAE provides maximum hygienic protection, making it universally suitable for different wall thicknesses. It therefore gives you maximum flexibility for connecting to the machine while satisfying the strictest hygienic requirements.

				HLAE070	HLAE090	HLAE110
Ürün no.	Art. No.			63911	63858	64130
Dış çap	Outside diameter	D34	mm	75	95	120
İç çap	Inner diameter	D35		40	58	65
Toplam uzunluk	Overall length	L32		8,5	9,5	11,5
Disk kalınlığı	Disc length	L34		3	3	3
Anahtar ağızı	Width across flats	SW30		8	10	13
Adet x cıvata x uzunluk	Quantity x screw x length	G30		4 x M5x16	4 x M6x20	4 x M8x25

Sızdırmazlık kitinin doğru montajı için lütfen montaj kitapçığındaki yönergeleri uygulayın. (www.neugart.com)

For correct installation of the sealing kit, please refer to the corresponding mounting instructions (www.neugart.com)

Teslimat kapsamı

- 1 x elektropolisaj yapılmış paslanmaz çelik disk
- 1 x EPDM sızdırmazlık contası (uygulama tarafındaki sızdırmazlık)
- 1 x EPDM sızdırmazlık contası (redüktör tarafındaki sızdırmazlık)
- 4 x USIT-VA ile EPDM kaplı sızdırmazlık pulu, EHEDG-ile uyumlu
- 4 x Hijyenik Dizayn paslanmaz çelik cıvata (elektropolisajlı), EHEDG-ile uyumlu

Scope of delivery

- 1 x electropolished stainless steel disc
- 1 x EPDM sealing ring (seal to application)
- 1 x EPDM sealing ring (seal to gearbox)
- 4 x USIT-VA with EPDM coated sealing washer, EHEDG-compliant
- 4 x Hygienic Design stainless steel screw (electropolished), EHEDG-compliant

Maks. İletilebilir çıkış torku

Maks. İletilebilir çıkış torku

Sınırlı ve uzun ömür arasındaki farkların dişlerin servis ömrüne etkisini gösteren hesaplama için. Bkz. Aşağıdaki diyagram.

Uzun ömür

Tüm Neugart Planet redüktörleri uzun ömür aralığı değerlerine göre dizayn edilmişlerdir. Bu değerler nominal tork değerleri (T_{2N}) esas alınarak oluşturulmuştur. Yük spesifikasyonları zaman zaman bu değerlere ulaşsa bile redüktörün dişleri zarar görmez.

Sınırlı ömür

Aralıklı ve yüksek gelen yük değerleri pik torkların oluşmasına yol açacaktır. Bu faktör nominal torktan (T_{2N}) yukarıda oldukça ömür kısılacaktır.

Maks. Uygulama torkunun hesaplanması $T_{2uygulama}$

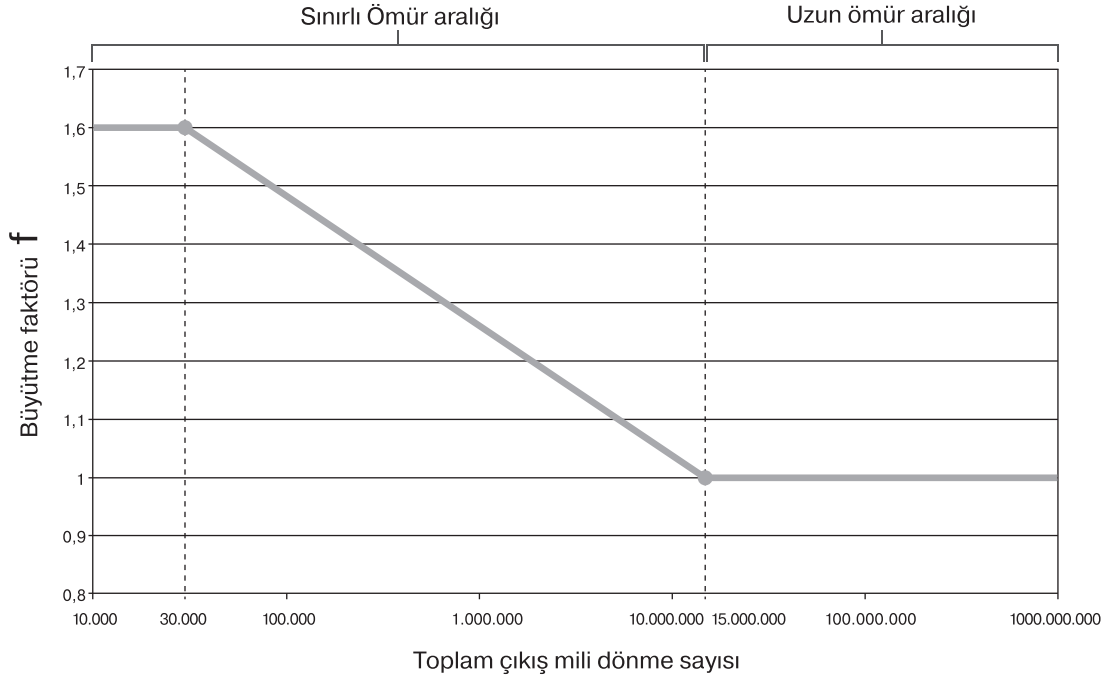
- * Toplam çıkış mili dönme sayısına göre uygulama torkunun büyüme değeri belirlenir.
- * Çıkan sonuca göre diyagramdan maks. f faktörü belirlenir.
- * Maks. İletilebilir uygulama torkunun $T_{2maks_uygulama}$ hesaplanması :

$$T_{2maks_uygulama} = f \times T_{2N}$$

- * Uygulama torku ($T_{2uygulama}$), redüktörün hesaplanan maks. Uygulama torkundan büyük olmamalıdır $T_{2maks_uygulama}$

$$T_{2maks_uygulama} \geq T_{2uygulama}$$

Büyütme faktörü f toplam "çıkış mili dönme sayısı"nın bir fonksiyonudur



Ortam Şartları

Katalog değerleri aşağıdaki termal ortam şartları esas alınarak belirlenmiştir:

- * Motorun redüktörü ısıtmaması
- * Flanş montaj plakası (uygulama tarafı):
 - Kare plaka = 2 x Çıkış tarafı kare flanş ölçüsü
 - Plaka Malzemesi: çelik
- * Makina tarafındaki plaka bağlantısı yüzey sıcaklığı: 20°C olması
- * Redüktör yüzeylerine ekstra ısının gelmesinin engellenmesi
- * Ortam sıcaklığı: 20°C



NCP ile özel uygulamalarınızı konfigüre edebilirsiniz. NCP – www.neugart.com

Max. transferable output torque

Calculations of gear teeth service lives differentiate between long life and finite life. See diagram.

Long life

All Neugart planetary gearboxes are designed for the long life range within the specified nominal torques T_{2N} . The load specifications can be reached any number of times without the gear teeth failing.

Finite life

Intermittent duty may transfer brief torque peaks or increased application factors that exceed the specified nominal torque T_{2N} .

Calculating the max application torque $T_{2\text{application}}$

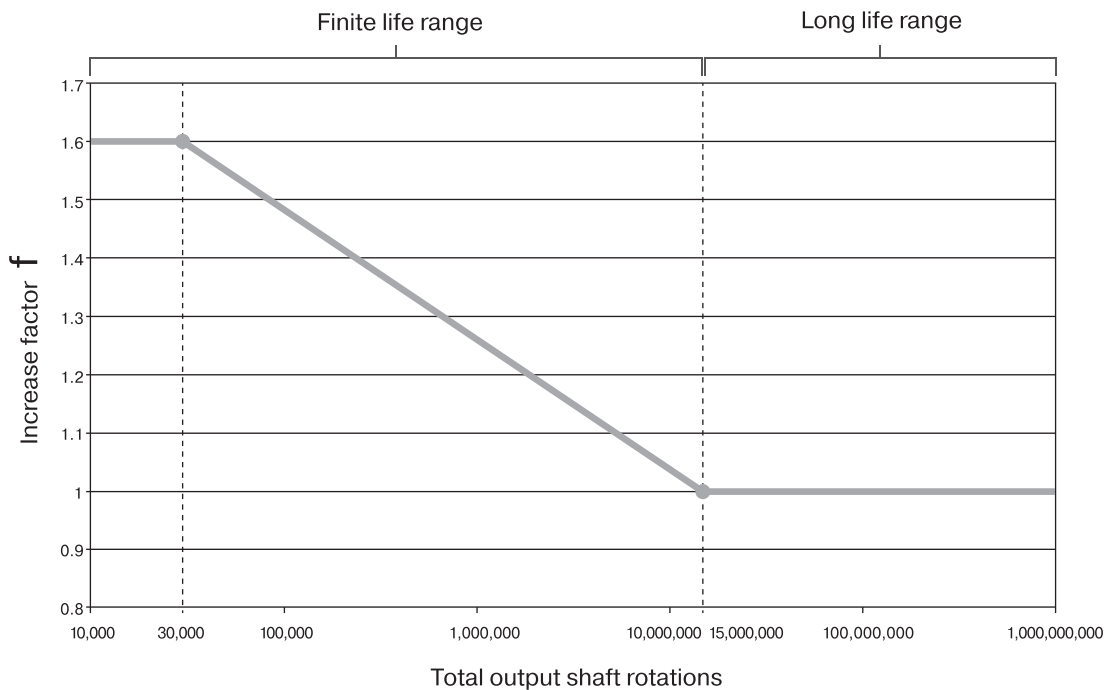
- * The total output shaft rotations under the increased application torques are determined.
- * The resulting max increase factor f can be determined from the diagram.
- * The max transferable application torque $T_{2\text{max_application}}$ is calculated:

$$T_{2\text{max_application}} = f \times T_{2N}$$

- * The application torque $T_{2\text{application}}$ may not exceed the gearbox's calculated max application torque $T_{2\text{max_application}}$

$$T_{2\text{max_application}} \geq T_{2\text{application}}$$

Increase factor f as a function of the total "output shaft rotations"



Ambient conditions

The following ambient conditions for the thermal design serve as the basis for the catalog values:

- * The motor does not heat up the gearbox
- * Flange mounted plate (application side):
 - Square plate = 2 x gearbox flange cross section at output
 - Material: steel
- * Plate connected via machine bed: 20°C on one side
- * No hindrance to gearbox convection
- * Ambient temperature: 20°C



Application specific configuration with NCP – www.neugart.com